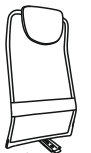

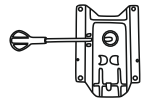







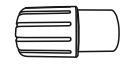
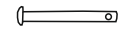




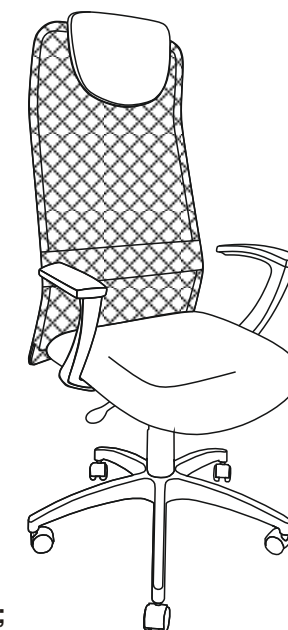
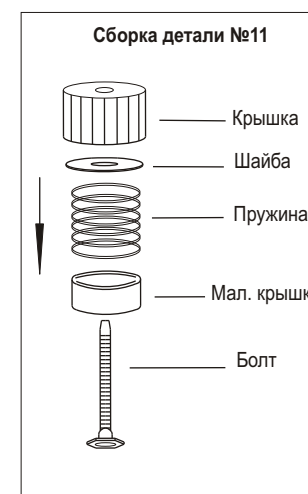
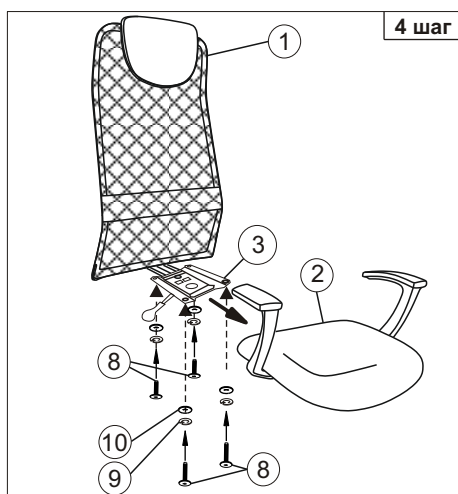
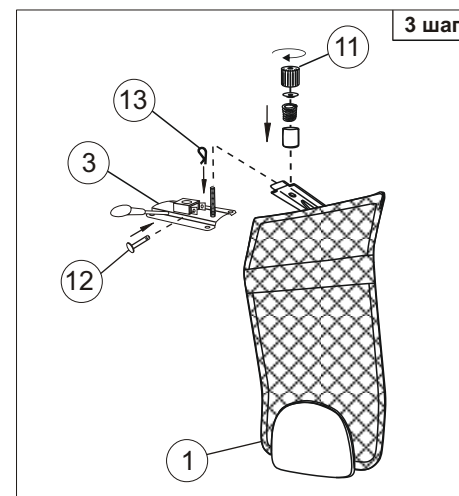
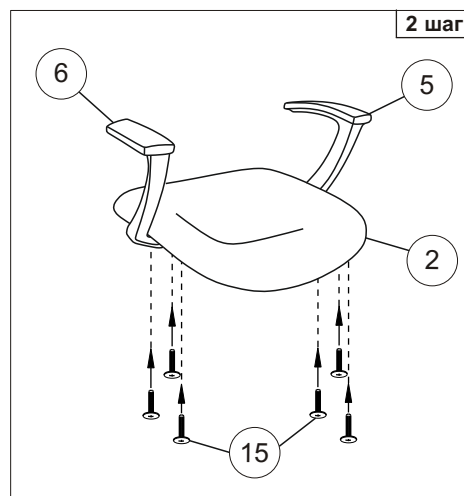
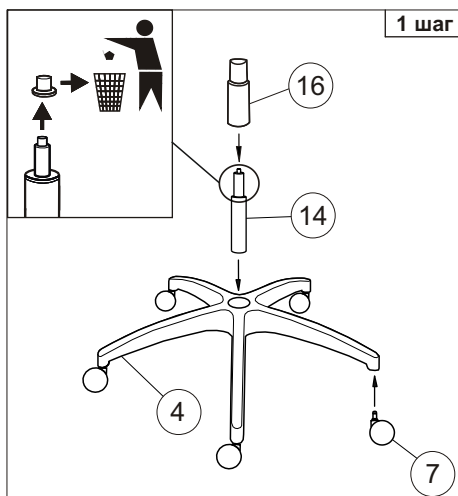


Инструкция по сборке офисного кресла (КВ-8)

| | | | | | | | | | | | |
|---|---|---|---|---|---|---|---|--|---|--|--|
| 1  1 шт. | 2  1 шт. | 3  1 шт. | 4  1 шт. | 5  1 шт. | 6  1 шт. | 7  5 шт. | 8  Винт 1/4x20 мм 4 шт. | 9  Шайба пруж. 6 4 шт. | 10  Шайба 6 4 шт. | 11  1 шт. | 12  1 шт. |
|---|---|---|---|---|---|---|---|--|---|--|--|

| | | |
|--|--|--|
| 13  1 шт. | 14  1 шт. | 15  Винт 1/4x30 мм 6 шт. |
|--|--|--|

| |
|--|
| 16  1 шт. |
|--|



Примечание: Шаг 1. Снять защитный колпачок с газлифта, в случае его наличия. Детали №12, №13 упакованы с деталью №11;
Шаг 2. Вставить и закрутить винты поочерёдно, не затягивая их до конца. После закрутить все винты (6 шт.) до полной фиксации;

Уважаемый покупатель!

Стулья и кресла предназначены для использования в общественных и жилых помещениях. Сохранность изделий и продолжительность их эксплуатации зависят от правильного обращения и своевременного ухода за ними.

Для увеличения срока службы изделия необходимо соблюдать следующие простые правила эксплуатации:

- При доставке в холодное время года (температура ниже 0°C) приступайте к сборке изделия спустя 2 часа после его нахождения в помещении с комнатной температурой во избежание трещин пластика и нормальной работы газпатрона;
- Кресла и стулья должны эксплуатироваться в проветриваемом помещении при температуре воздуха не менее +10°C и относительной влажности 60-70%;
- При сборке строго соблюдайте порядок, указанный в прилагаемой инструкции по сборке;
- Не превышайте максимально допустимую статическую нагрузку на сиденье 132,6 кг (130 даН);
- Избегайте прямого воздействия солнечных лучей, размещения вблизи отопительных приборов, сырых и холодных стен во избежание ухудшения внешнего вида и эксплуатационных свойств (появление пятен, пережог кожи, ускорение старения обивочного материала);
- Крепление частей кресла (спинка, подлокотники) требует регулярного осмотра, при необходимости винты следует подтянуть;
- Не вставляйте ногами на сиденье стула или кресла, это может привести к падению и получению травмы.
- Для очистки изделия используйте сухую или слегка влажную х/б ветошь или губку. При применении чистящих средств рекомендуем предварительно испробовать используемое чистящее средство на маленьком участке в незаметном месте изделия и убедиться в отсутствии дефектных пятен. Для чистки изделия не допускается применение органических растворителей.

Перед первой эксплуатацией кресла необходимо проверить работоспособность всех механизмов.

Срок гарантии изделия 3 года.

Срок службы изделия 3 года.

Декларация о соответствии ЕАЭС N RU Д-РУ.РА01.В.84046/21

Срок действия с 16.08.2021 по 15.08.2026

Более подробная информация об изделии находится на сайте www.buro.ru

Регулировки кресла

